

# ПОСТ ГАЗОРАЗБОРНЫЙ ПРИРОДНЫЙ ГАЗ ПАСПОРТ ДЖЕТ 705 00 00 00 ПС

EAC

## 1 НАЗНАЧЕНИЕ

1.1 Пост газоразборный предназначен для распределения, подачи и перекрытия потока газа в магистрали среднего давления до 0,2 МПа.

1.2 Вид климатического исполнения: У2 по ГОСТ 15150, но для работы в интервале температуры окружающей среды от минус 25 °С до плюс 50 °С.

1.3 Пример условного обозначения поста газоразборного при заказе см. табл.1:  
«ДЖЕТ 705 00 00 00-03» Пост газоразборный природного газа закрытого типа, Ч.О-11504-17 на пять подключений, рабочее давление 0,2 МПа.

Таблица 1

Обозначение	Модель	Количество подключений
ДЖЕТ 705 00 00 00	Ч.О-11504-68	1
-01	Ч.О-11504-10	2
-02	Ч.О-11504-25	4
-03	Ч.О-11504-17	5

## 2 ТЕХНИЧЕСКАЯ ХАРАКТЕРИСТИКА

2.1 Основные технические характеристики указаны в табл.2

Таблица 2

Характеристика	ДЖЕТ 705 00 00 00
Рабочая среда	Природный газ
Наибольшее давление газа на входе, МПа	0,4
Рабочее давление газа на входе, МПа	0,2
Диаметр условного прохода обратного клапана, мм	8,0
Резьба выходная	М16х1,5 LH
Габаритные размеры ВхШхГ не более, мм	См. табл.3
Масса, кг	См. табл.3

Таблица 3

Обозначение	Модель	Параметры			
		В, мм	Ш, мм	Г, мм	М, кг
ДЖЕТ 705 00 00 00	Ч.О-11504-68	1020	390	425	35
-01	Ч.О-11504-10	102	495	425	42
-02	Ч.О-11504-25	1050	820	425	67
-03	Ч.О-11504-17	1050	960	425	80

2.2 В составе постов газоразборных применены шаровые краны. Количество и наименование см. табл.4

Таблица 4

Обозначение	Модель	Шаровые краны			
		модель	шт.	модель	шт.
ДЖЕТ 705 00 00 00	Ч.О-11504-68	LD кш УФ Gas 025.040.н/п 0,2 Ду25 Ру4,0 МПа	1	11с67п Ду25	1
-01	Ч.О-11504-10		2	11с67п Ду25	1
-02	Ч.О-11504-25		4	11с67п Ду40	1
-03	Ч.О-11504-17		5	11с67п Ду50	1

### 3 КОМПЛЕКТНОСТЬ

В комплект поставки на пост газоразборный входит (см. табл.5):

Таблица 5

Параметр	Ч.О-11504-68	Ч.О-11504-10	Ч.О-11504-25	Ч.О-11504-17
Пост газоразборный	1	1	1	1
Подвод ДЖЕТ.705.02.04.00	1	1	-	-
Подвод ДЖЕТ.705.02.04.00-01	-	-	1	-
Подвод ДЖЕТ.705.02.04.00-02	-	-	-	1
Прокладка 25	1	1	-	-
Прокладка 40	-	-	1	-
Прокладка 50	-	-	-	1
Кран шаровый 11с67п Ду25	1	1	-	-
Кран шаровый 11с67п Ду40	-	-	1	-
Кран шаровый 11с67п Ду50	-	-	-	1
Трубка отвода ДЖЕТ.705.02.10.00	1	2	4	5
Гайка накидная М16х1,5ЛН	1	2	4	5
Ниппель Ду9	1	2	4	5
Провод заземления в сборе	1	1	1	1
Болт М6х12 ГОСТ 7805	2	2	2	2
Болт М12х55 ГОСТ 7805	8	8	-	-
Болт М16х65 ГОСТ 7805	-	-	8	8
Гайка М12 ГОСТ 5915	8	8	-	-
Гайка М16 ГОСТ 5915	-	-	8	8
Шайба 6 65Г ГОСТ 6402	2	2	2	2
Шайба 6 ГОСТ 11371	2	2	2	2
Шайба 12 65Г ГОСТ 6402	8	8	-	-
Шайба 12 ГОСТ 11371	8	8	-	-
Шайба 16 65Г ГОСТ 6402	-	-	8	8
Шайба 16 ГОСТ 11371	-	-	8	8
Паспорт ДЖЕТ.705.00.00.00 ПС	1	1	1	1
Паспорт КШ 11с67п Ду25	1	1	-	-
Паспорт КШ 11с67п Ду40	-	-	1	-
Паспорт КШ 11с67п Ду50	-	-	-	1
Паспорт LD кш УФ Gas 025.040.н/п 0,2 Ду25 Ру4,0 МПа	1	2	4	5

## 4 УСТРОЙСТВО И ПРИНЦИП РАБОТЫ

### 4.1 Внешний вид поста газораздаточного показан на рис. 1

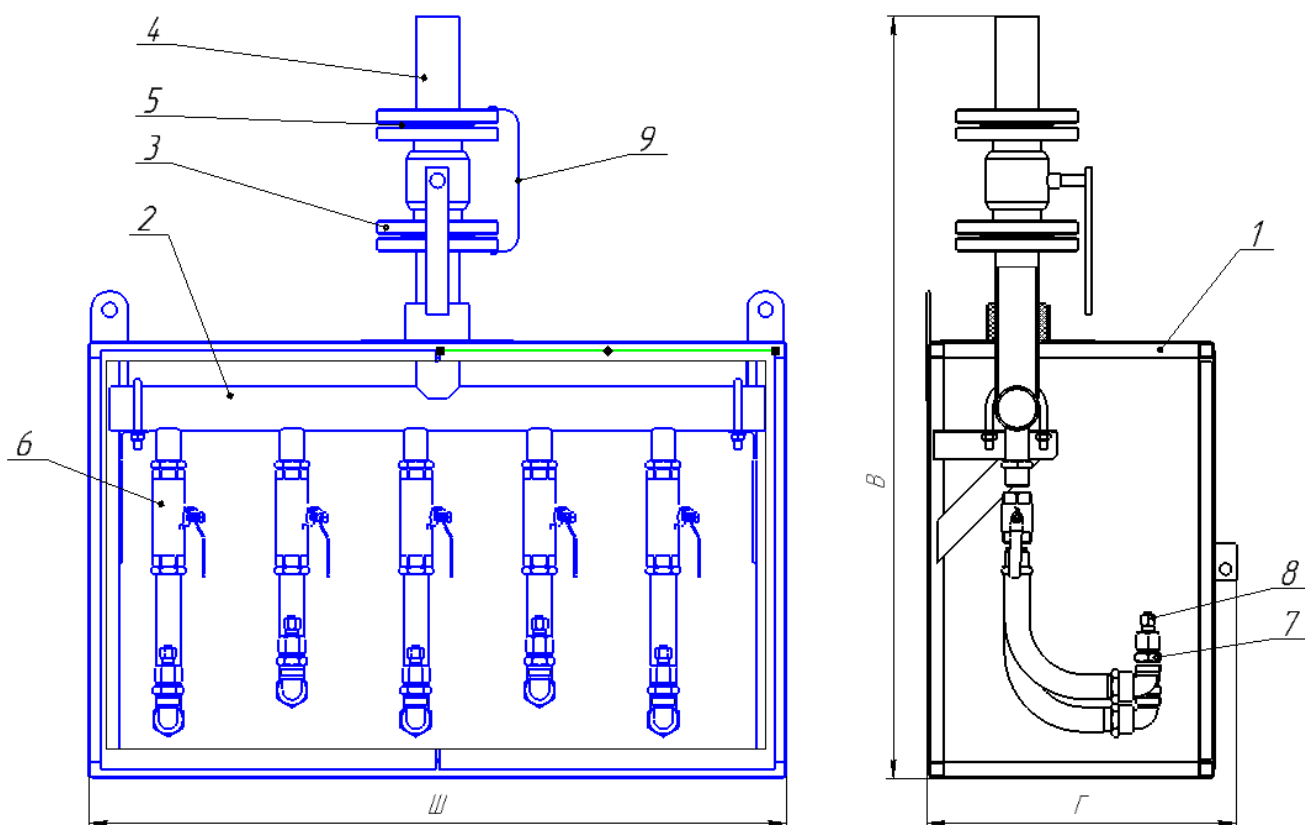


Рис.1 Пост газоразборный на пять подключений

1 - Бокс поста; 2 - Коллектор в сборе; 3 - Кран шаровый входной; 4 - Труба подвода;  
5 - Прокладка; 6 - Кран шаровый выходной; 7 - Обратный клапан; 8 - Заглушка; 9 - Провод заземления.

4.2 Газ, поступающий в коллектор 2 из сети, разделяется на несколько потоков, в зависимости от модели поста и через шаровые краны коллектора 6 подается потребителям.

4.3 На выходных трубах коллектора установлены обратные клапаны 7.

4.4 Выходные штуцеры обратных клапанов в нерабочий период эксплуатации закрываются заглушками 8.

4.5 Пост газоразборный размещен в закрываемом на ключ боксе 1. Одна из створок двухстворчатых дверей бокса снабжена шпингалетами. Ручки на дверцах бокса имеют отверстия для навеса замка.

4.6 Бокс поста имеет петли для навешивания его на стену.

## 5 ЭКСПЛУАТАЦИЯ

5.1 Пост газоразборный поставляется с демонтированными входным шаровым краном и трубой подвода. Перед установкой поста их следует смонтировать на фланец коллектора с прокладками и крепежом из комплекта поставки. Ориентировать трубу подвода и фланец коллектора резьбовыми отверстиями подключения заземления в одну плоскость и сторону.

5.2 Установить на стене бокс поста.

5.3 Присоединить подающую трубу к трубе подвода поста.

5.4 Испытать пост на герметичность.

5.5 При положительных результатах закрыть дверцу бокса поста на ключ.

5.6 Соединить фланец трубы подвода и фланец коллектора проводам заземления (провод и крепеж М6 в комплекте).

5.7 Для предотвращения перелома рукавов, присоединяемых к посту рекомендуется при присоединении рукава устанавливать на рукава Трубку отвода ДЖЕТ.705.02.10.00 из комплекта поставки.

5.8 В нерабочий период эксплуатации на выходные штуцеры постов должны быть герметично накрыты заглушки (поставляются в сборе поста).

5.9 Срок службы поста газоразборного - 20 лет.

## **6 ТРЕБОВАНИЯ БЕЗОПАСНОСТИ**

6.1 При эксплуатации необходимо соблюдать:

- ФНП "Правила безопасности сетей газораспределения и газопотребления";
- ФНП «Правила промышленной безопасности опасных производственных объектов, на которых используется оборудование, работающее под избыточным давлением»;
- ППБ 01-03-«Правила пожарной безопасности в РФ»;
- ГОСТ 12.2.003-«Оборудование производственное. Общие требования безопасности»
- ГОСТ 12.2 063-«Арматура промышленная трубопроводная»

6.2 Не подвергать бокс поста механическим нагрузкам и ударам.

6.3 При монтаже трубопровода пользоваться исправными ключами.

6.4 Присоединительные элементы штуцеров должны быть чистыми не иметь никаких повреждений.

6.5 Разборку и ремонт поста и входящих в него узлов при необходимости должно производить лицо, назначенное администрацией и прошедшее техминимум по ремонту газовой аппаратуры.

6.6 Категорически запрещается применять ключи при закрывании клапана.

## **7 ТРАНСПОРТИРОВАНИЕ И ХРАНЕНИЕ**

7.1 При транспортировании необходимо соблюдать правила перевозки грузов, действующие на транспорте данного вида.

7.2 Условия хранения и транспортирования постов–по группе 5 (ОЖ4) ГОСТ 15150.

## **8. ПОРЯДОК ПРЕДЪЯВЛЕНИЯ РЕКЛАМАЦИЙ**

8.1 Претензии принимаются только при наличии паспорта на изделие и акта произвольной формы, составленного при участии представителя предприятия и ответственного за эксплуатацию. В акте должны быть указаны: обозначение изделия, дата продажи, дата обнаружения дефекта, а также обстоятельства, при которых обнаружен дефект и его внешнее проявление. При несоблюдении указанного порядка рекламация не рассматривается.

8.2 Ущерб не возмещается в случае потери или умышленной поломки изделия.

8.3 *При использовании товара не по назначению, а также при эксплуатации его с нарушениями требований руководства по эксплуатации, внесении каких-либо изменений без согласования с предприятием-изготовителем, производитель рекламаций не принимает и претензии не рассматривает.*

## **9. ГАРАНТИИ ИЗГОТОВИТЕЛЯ**

9.1 Изготовитель гарантирует соответствие изделия требованиям конструкторской документации при соблюдении условий транспортирования, хранения, монтажа и эксплуатации.

9.2 Изготовитель гарантирует нормальную работу изделия в течение 12 месяцев со дня продажи, но не более 18 месяцев с момента изготовления.

## **10. СВИДЕТЕЛЬСТВО О ПРИЕМКЕ**

10.1 Пост газоразборный ДЖЕТ 705 00 00 00 \_\_\_\_\_ изготовлен, обезжирен и испытан по ТУ 3645-019-54455145-2013 в соответствии с КД и признан годным для эксплуатации.

10.2 Отметка о приёмке: \_\_\_\_\_

10.3 Дата выпуска: \_\_\_\_\_

## **11 СВЕДЕНИЯ О ДЕКЛАРИРОВАНИИ**

Декларация соответствия ЕАЭС N RU Д-РУ.РА08.В.04757/22 от 10.11.2022

Срок действия по 10.11.2027 г. включительно.

**Изготовитель: ООО «СваркаДжет»**  
426039, УР, г. Ижевск, ул. Воткинское шоссе, 298  
Телефоны: (3412) 601-535, 601-526, 601-527  
E-mail: [jet@svarkajet.ru](mailto:jet@svarkajet.ru)  
<http://www.promjet.ru>